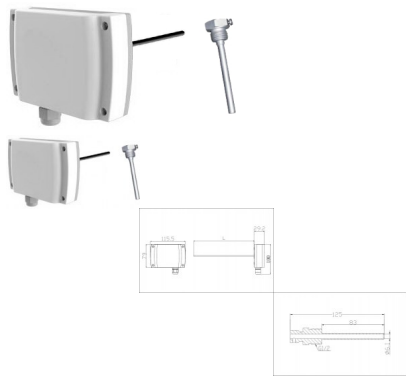


T4N ?????????? ?????? ??????????????



? ?????????? ??????????
Pt100, Pt1000, NTC20K, Ni1000, NTC10K

?????????: ???? ???? ??????????
?????
4054,26 ???

[?????? ??????? ?? ???????](#)

?????????

[?????????????](#)

- o ?????????? ?????????????? ???? ???? ? ??????????????????
- o ?????????????????????? ?????????? ?????????????? ?????????? ?????????? ??????????????
- o ?????????? ?????? ?????????? ??????????, ?????????? ? ?????????? ?????????, ?????????? ??????????????
- o ?????????? ? ?????????????????? ? ?????? ??????????????, ?????????????? ? ??????????????????????????
- o ?????????? ??????????, ?????????? ??????????
- o ?????? ??????? IP65

[?????????????????](#)

????????:	????????????? ??? RTD
????????????:	??, ????????
??????:	????????????? /RTD, 2-? ??? 3-? ????????????
????????????:	??????, $\pm 0.2-0.4^{\circ}\text{C}/25^{\circ}\text{C}$, ??, ????????
????????????????:	2-? ??? 3-? ?????? (RTD) (3-? ?????????, ?????? ?????????, ?????? ?????????? ??????????)
????????? ??????????????:	-40..70°C, 0-95%RH (??? ??????????????)
????????????????? ?????? (?????????):	-40..100°C
????????????????? ?????????????:	-30..70°C
????????:	????????????????????? ABS, ?????????????????? ??????
????:	330 ?
????????:	IP65

[????????](#)

????????? ??? RTD *	3	????????? ????????
	4	PT1000, ±0.2°C @25°C
	5	PT100, ±0.2°C @25°C
	6	NTC20K, ±0.4°C @25°C
	7	Ni1000, ±0.4°C @25°C
	9	NTC10K-II, ±0.4°C @25°C
	A	NTC10K-III, ±0.4°C @25°C
		NTC10K-A, ±0.4°C @25°C

* ?? [?????? ??????????????](#) ??? ?????? ?????? ??????????
** ??? ? ?????????? ?????? ?????????? ??? ?????????? T4N(5,7,9,A)(0-2)

??????	A-T	?????? ?? ?????????????? ??????
		(????????????? ? ?????????? ?
		?????????)
????? ??????	0	75??
	1	125??
	2	200??

?????? ?????????????? ??????? ??? ??????:

- T4N61 - ?????????? ?????? ?????????????, Ni1000, ?????? 125??
- T4N32 - ?????????? ?????? ?????????????, Pt1000, ?????? 200??
- A-T2 - ?????????? ?????? 200??